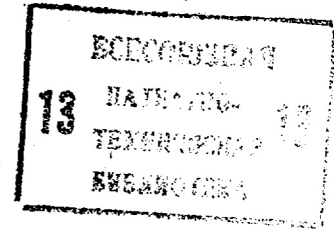




ГОСУДАРСТВЕННЫЙ КОМИТЕТ СССР
ПО ДЕЛАМ ИЗОБРЕТЕНИЙ И ОТКРЫТИЙ

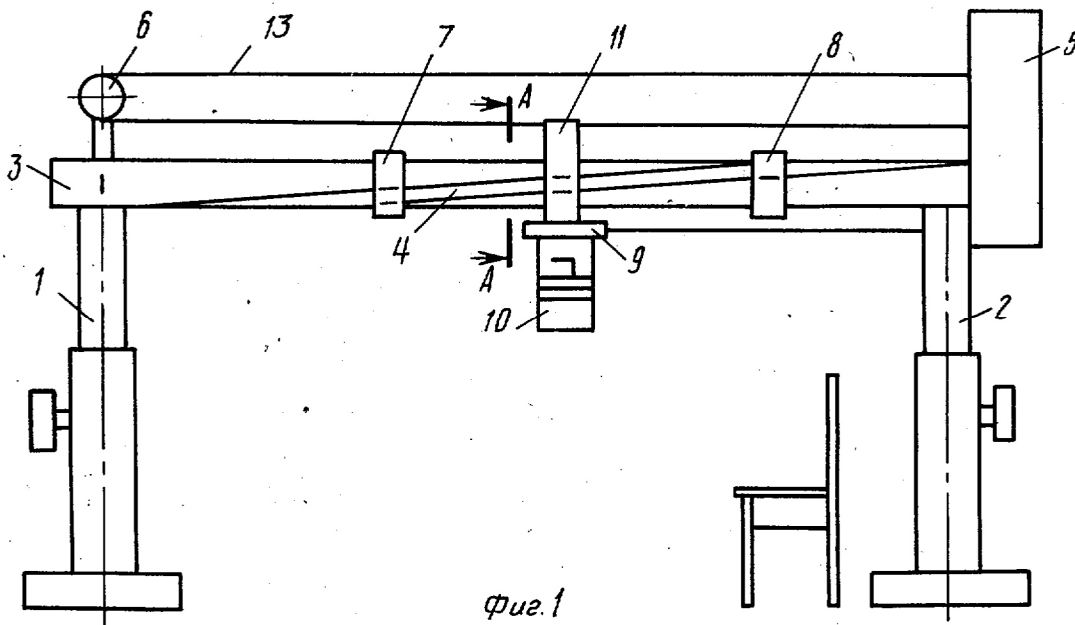


ОПИСАНИЕ ИЗОБРЕТЕНИЯ К АВТОРСКОМУ СВИДЕТЕЛЬСТВУ

- (21) 3410715/28-13
- (22) 19.03.82
- (46) 30.06.83. Бюл. № 24
- (72) Л. Н. Соколов и Г. Н. Пилясова
- (71) Горьковский государственный медицинский институт им. С. М. Кирова и Горьковский научно-исследовательский институт травматологии и ортопедии
- (53) 611.727.3:617-089.28(088.8)
- (56) 1. Авторское свидетельство СССР № 747472, кл. А 61 Н 1/02, 1980.
- 2. Богданов Ф. Р. и др. Ортопедо-травматологическая аппаратура и инструментарий. Свердловск, 1949, с. 43—44 (прототип).
- (54) (57) 1. УСТРОЙСТВО ДЛЯ РАЗРАБОТКИ ВЕРХНЕЙ КОНЕЧНОСТИ, содер-

жащее две стойки, направляющую, на которой закреплены блоки и ограничители и с которой соединена каретка с элементами фиксации конечности в виде хомута, снабженная гибкими тягами, отличающееся тем, что, с целью повышения полноценности разработки локтевого сустава путем возможности обеспечения связанных сгибательно-ротационных движений предплечья, соединение направляющей и каретки выполнено в виде винтовой пары, гайка которой связана с кареткой.

2. Устройство по п. 1, отличающееся тем, что на одной из стоек размещен тяговый реверсивный электропривод, связанный с гибкими тягами.



Фиг. 1

Изобретение относится к медицине, а именно к травматологии и ортопедии, и может быть использовано для восстановления движений в локтевом и плечевом суставах.

Известно устройство для восстановления функции верхней конечности, содержащее основания, направляющую со стойками, на которых закреплены платформы для кисти и предплечья с элементами фиксации, причем платформы соединены со стойками шарнирами и подпружинены [1].

Однако указанное устройство может обеспечить лишь активные движения конечности и не обеспечивает комплексной пассивной разработки суставов руки.

Известно также устройство для разработки верхней конечности, содержащее две стойки с направляющей, на которой закреплены блоки, ограничители движения и подвижно установлена каретка с элементами фиксации конечности в виде хомута, соединенная с гибкими тягами [2].

Однако и это устройство не обеспечивает полноценной разработки конечности и прежде всего локтевого сустава, так как не позволяет совершать совместно движения супинации-пронации с движениями сгибания-разгибания предплечья.

Цель изобретения — повышение полноценности разработки локтевого сустава путем возможности обеспечения связанных сгибательно-ротационных движений предплечья.

Поставленная цель достигается тем, что в устройстве для разработки верхней конечности, содержащем две стойки, направляющую, на которой закреплены блоки и ограничители и с которой соединена каретка с элементами фиксации конечности в виде хомута, снабженная гибкими тягами, соединение направляющей и каретки выполнено в виде винтовой пары, гайка которой связана с кареткой.

Кроме того, на одной из стоек размещен тяговый реверсивный электропривод, связанный с гибкими тягами.

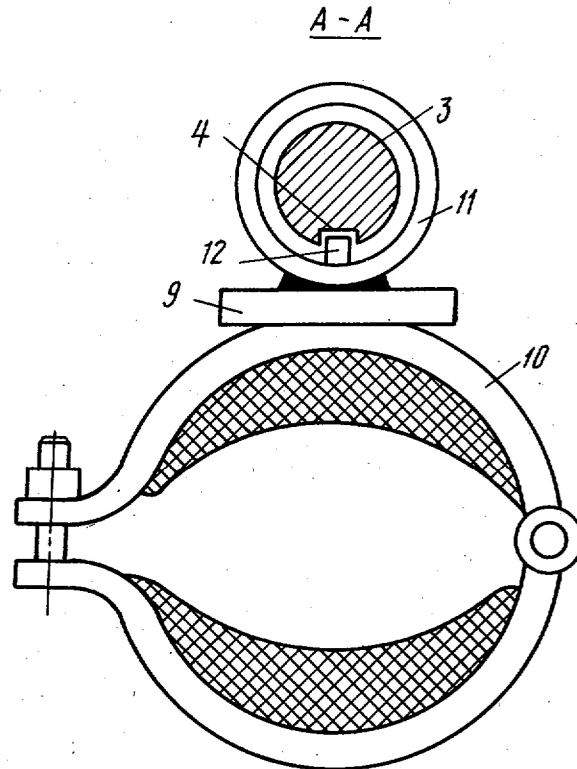
На фиг. 1 изображено устройство для разработки верхней конечности; на фиг. 2 — сечение А—А на фиг. 1.

Устройство для разработки верхней конечности содержит две стойки 1 и 2, направляющую 3 с винтовым пазом 4, тяговый реверсивный электропривод 5, установленные на направляющей блоки 6, ограничители 7, 8 и каретку 9 с элементом фиксации конечности — хомутом 10 и кольцом 11, снабженным внутренним выступом 12. Каретка соединена с электроприводом гибкими тягами 13.

Устройство для разработки верхней конечности работает следующим образом.

Руку пациента фиксируют хомутом 10. Включают тяговый электропривод 5. Гибкая тяга 13 приводит в сгибательно-разгибательное движение зафиксированную хомутом руку пациента. Хомут жестко соединен с кольцом 11, которое внутренним выступом 12 взаимодействует с винтовым пазом 4, направляющей 3. Угол наклона винтового паза 4 оси направляющей 3 составляет 10—20°, что обеспечивает руке связанные со сгибательно-разгибательными движениями также и вращательные движения супинации и пронации. В зависимости от изменений в суставе и возраста пациента угол наклона паза 4 может быть выбран различным.

Предлагаемое устройство обеспечивает более полноценное восстановление функции локтевого сустава, так как при разработке сустава одновременно участвуют в деятельности все группы мышц верхней конечности.



Фиг. 2

Редактор А. Мотыль
 Заказ 4443/5

Составитель Н. Люкшин
 Техред И. Верес
 Тираж 713

Корректор В. Гирняк
 Подписное

ВНИИПИ Государственного комитета СССР
 по делам изобретений и открытий
 113035, Москва, Ж-35, Раушская наб., д. 4/5
 Филиал ППП «Патент», г. Ужгород, ул. Проектная, 4