



ФЕДЕРАЛЬНАЯ СЛУЖБА
ПО ИНТЕЛЛЕКТУАЛЬНОЙ СОБСТВЕННОСТИ,
ПАТЕНТАМ И ТОВАРНЫМ ЗНАКАМ

(12) ОПИСАНИЕ ИЗОБРЕТЕНИЯ К ПАТЕНТУ

(21), (22) Заявка: 2004109210/14, 30.03.2004

(24) Дата начала отсчета срока действия патента:
30.03.2004

(30) Приоритет: 11.07.2003 BY а20030725

(43) Дата публикации заявки: 27.09.2005

(45) Опубликовано: 10.03.2006 Бюл. № 7

(56) Список документов, цитированных в отчете о поиске: ВОЛКОВ М.В. и ОГАНЕСЯН О.В. Лечение повреждений суставов и костей с помощью аппаратов авторов. Ташкент: Медицина, 1978, с.12. SU 596236 А, 09.02.1978. СА 2285662 А1, 08.10.1998. SU 1158195 А, 30.05.1985. US 4848326 А, 18.07.1989. SU 337125 А, 02.06.1972. US 5328446 А, 12.07.1994. SU 657816 А, 27.04.1979.

Адрес для переписки:
220073, г.Минск, ул. Одоевского, 10, РУП
"Белорусский протезно-ортопедический
восстановительный центр"

(72) Автор(ы):

Подсобей Григорий Захарович (BY),
Волков Иван Николаевич (BY),
Герасимович Николай Степанович (BY),
Волков Анатолий Семенович (BY),
Сёмина Галина Павловна (BY)

(73) Патентообладатель(и):

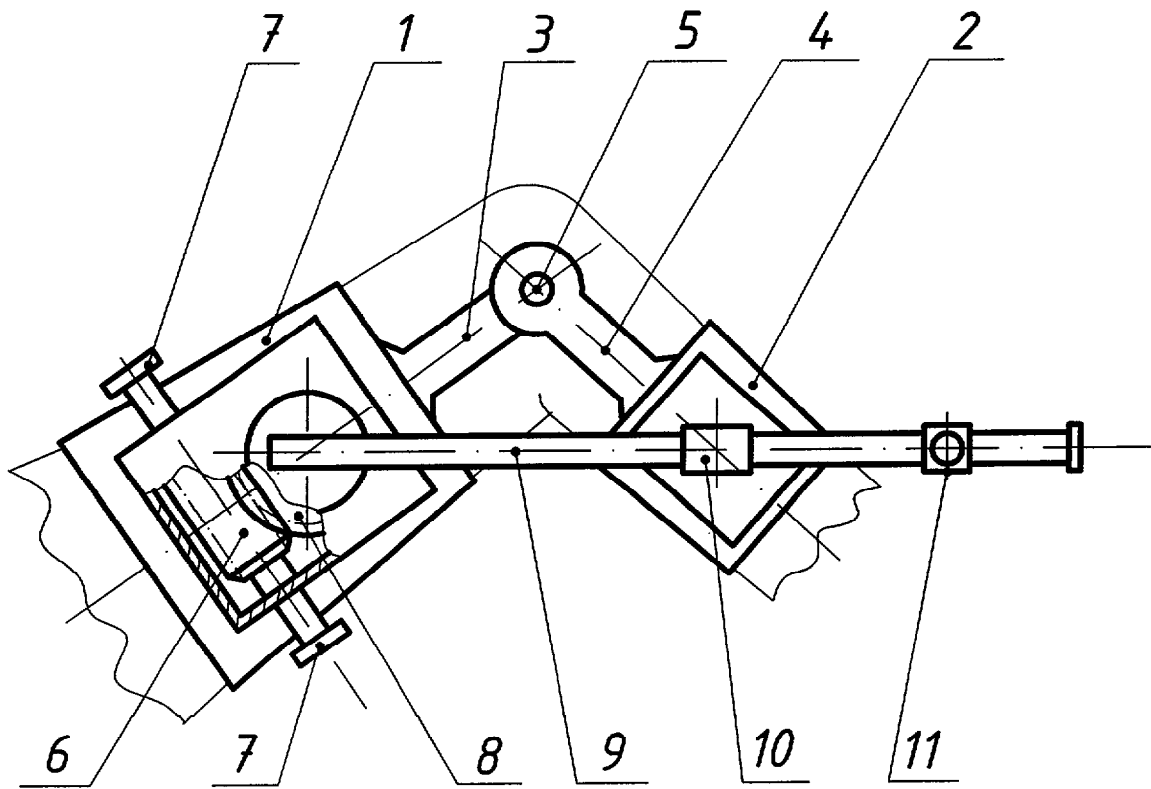
Республиканское унитарное предприятие
"Белорусский протезно-ортопедический
восстановительный центр" (BY)

(54) УСТРОЙСТВО ДЛЯ ЛЕЧЕНИЯ КОНТРАКТУР

(57) Реферат:

Изобретение относится к области медицины и может быть использовано в ортопедии и травматологии для лечения контрактур преимущественно локтевых суставов. Устройство для лечения контрактур содержит кожно-металлические гильзы, шарнирно связанные между собой, снабженные средствами их фиксации выше и ниже сустава конечности и приводом периодического движения в виде зубчатого механизма. Привод установлен на гильзе, выполненной с возможностью установки выше

сустава конечности. Ведущее звено привода снабжено приводом вращения, а ведомое звено - диаметрально установленным на нем рычагом. Свободный конец рычага скользяще связан с втулкой, поворотной установленной на гильзе, выполненной с возможностью установки ниже сустава конечности. Рычаг снабжен ограничителем движения. Технический результат - повышение удобства пользования и эффективности лечения за счет упрощения управления приводом периодического движения самим больным. 1 ил.



RU 2 2 7 1 1 7 7 С 2

RU 2 2 7 1 1 7 7 С 2



FEDERAL SERVICE
FOR INTELLECTUAL PROPERTY,
PATENTS AND TRADEMARKS

(12) **ABSTRACT OF INVENTION**

(21), (22) Application: **2004109210/14, 30.03.2004**

(24) Effective date for property rights: **30.03.2004**

(30) Priority: **11.07.2003 BY a20030725**

(43) Application published: **27.09.2005**

(45) Date of publication: **10.03.2006 Bull. 7**

Mail address:
**220073, g.Minsk, ul. Odoevskogo, 10, RUP
"Belorusskij protezno-ortopedicheskij
vosstanovitel'nyj tsentr"**

(72) Inventor(s):
**Podsobej Grigorij Zakharovich (BY),
Volkov Ivan Nikolaevich (BY),
Gerasimovich Nikolaj Stepanovich (BY),
Volkov Anatolij Semenovich (BY),
Semina Galina Pavlovna (BY)**

(73) Proprietor(s):
**Respublikanskoe unitarnoe predpriyatie
"Belorusskij protezno-ortopedicheskij
vosstanovitel'nyj tsentr" (BY)**

(54) **DEVICE FOR CURING CONTRACTIONS**

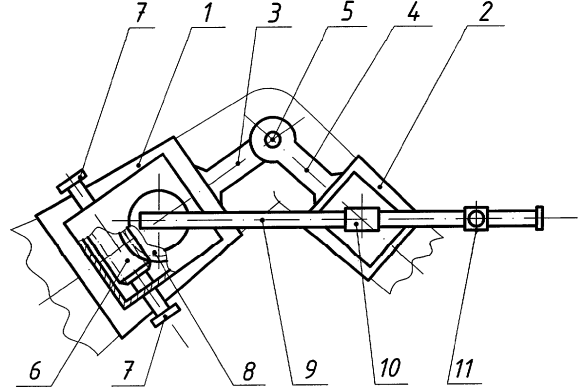
(57) Abstract:

FIELD: medicine.

SUBSTANCE: device can be used in orthopedics and traumatology for curing contractions preferably of elbow joints. Device for curing contractions has leather-metal bush sleeves connected together by hinges and provided with fixing aids to fix areas disposed below and higher than joint of extremity as well as with periodic motion drive made in form of cog-wheel. Drive is mounted onto bush sleeve made for installation higher than joint of extremity. Driving unit of drive is provided with rotation drive and driven wheel is provided with lever mounted diametrically on it. Free end of lever is connected with bushing, which is mounted for rotation on bush sleeve made for mounting lower

than joint of extremity. Lever is provided with limit stop.
EFFECT: improved comfort at usage; improved efficiency of cure.

1 dwg



Изобретение относится к области медицины и может быть использовано в ортопедии и травматологии для лечения контрактур преимущественно локтевых суставов.

Известно устройство для лечения контрактур суставов (1), содержащее гипсовые тьюторы, накладываемые выше и ниже суставов, связанные между собой шарнирной связью. В одном из тьюторов загипсован стержень, конец которого связан с двойным шнуром, конец которого загипсован в другом тьюторе. Для распрямления конечности производят сближение ее дистального конца и конца стержня скручиванием петли палочкой, что неудобно в пользовании, не обеспечивает достаточного диапазона разгибания конечности, а тяжелые гипсовые тьюторы отрицательно влияют на кожу.

Известен аппарат для разработки контрактур локтевого сустава (2), содержащий раздвоенную надувную трубку с овальным отверстием в средней части, снабженную штуцером и фиксирующими манжетами. Аппарат обеспечивает осуществление только разгибательной функции на величину полного выпрямления трубки и не обеспечивает дозированного разгибания, сгибания и фиксации необходимого положения сустава, а необходимость наличия источника сжатого воздуха для надувки трубки ограничивает возможность его использования вне стационарных условий.

Известно также устройство для лечения контрактур (3), содержащее кожно-металлические гильзы, шарнирно связанные между собой и снабженные средствами для их фиксации выше и ниже сустава конечности и установленными в шарнирах приводами периодического движения в виде червячных механизмов.

Устройство неудобно в пользовании и не обеспечивает достаточной эффективности лечения из-за сложности управления раздельно установленными в шарнирах приводами и осуществления более активного сгибания и разгибания сустава самим больным.

Задача заключается в создании устройства, обеспечивающего повышение удобства пользования и эффективности лечения за счет упрощения управления приводом периодического движения самим больным.

Задача решается тем, что в устройстве для лечения контрактур, содержащем кожно-металлические гильзы, шарнирно связанные между собой, снабженные средствами для их фиксации выше и ниже сустава конечности и приводом периодического движения в виде зубчатого механизма, привод установлен на гильзе, выполненной с возможностью установки выше сустава конечности, причем ведущее звено привода снабжено приводом вращения, а ведомое звено - диаметрально установленным на нем рычагом, свободный конец которого скользяще связан с втулкой, поворотной установленной на гильзе, выполненной с возможностью установки ниже сустава конечности, при этом рычаг снабжен ограничителем движения.

Отличием является установка привода на гильзе, выполненной с возможностью установки выше сустава конечности, причем ведущее звено снабжено приводом вращения, а ведомое звено - диаметрально установленным на нем рычагом, свободный конец которого скользяще связан с втулкой, поворотной установленной на гильзе, выполненной с возможностью установки ниже сустава конечности, при этом рычаг снабжен ограничителем движения.

Такое выполнение устройства обеспечивает упрощение управления приводом и осуществление более активных сгибательных и разгибательных движений сустава конечности самим больным и при необходимости, по медицинским показаниям, позволяет ограничивать величину этих движений.

Устройство схематически изображено на чертеже.

Устройство содержит кожно-металлическую гильзу 1, выполненную с возможностью установки выше сустава конечности, и кожно-металлическую гильзу 2, выполненную с возможностью установки ниже сустава конечности. Гильзы 1 и 2 снабжены средствами их крепления на конечности, например лентами текстильными «контакт» (на чертеже не показаны) и жестко закрепленными на них соединительными элементами 3 и 4, шарнирно связанными между собой шарниром 5, ось поворота которого ориентирована на ось поворота сустава. Привод периодического перемещения в виде червячного механизма

жестко установлен на гильзе 1. Червяк 6 привода снабжен ручками 7 для придания ему вращательного движения, а червячное колесо 8 снабжено диаметрально установленным на нем рычагом 9, свободный конец которого скользяще связан с втулкой 10, поворотной установленной на гильзе 2. На свободном конце рычага 9 установлен с возможностью

5 продольного перемещения ограничитель 11 движения сустава.

Для проведения лечения, например, локтевого сустава гильзу 1 закрепляют выше сустава, а гильзу 2 - ниже сустава конечности. В зависимости от медицинских показаний перемещением ограничителя 11 на рычаге 9 устанавливают необходимую величину движения сустава и вращением одной из ручек 7 в одну или другую сторону придают

10 вращательное движение червяку 6 и таким образом осуществляют угловое перемещение рычага 9, конец которого, скользяще перемещаясь во втулке 10, приводит в движение локтевой сустав.

Таким образом, больной может самостоятельно осуществлять в удобное для него время продолжительное лечебное воздействие на сустав как в стационарных, так и в

15 амбулаторных условиях.

Опытный образец устройства изготовлен и испытан в Белорусском протезно-ортопедическом восстановительном центре. Проведенные испытания показали ожидаемые положительные результаты.

Источники.

20 1. М.В.Волков и О.В.Оганесян. Восстановление формы суставов и костей. М., Медицина, 1986 г., с.13.

2. Авт.свид. СССР №988284, А 67 F 5/04, Би №2, 1983 г.

3. М.В.Волков и О.В.Оганесян. Лечение повреждений суставов и костей с помощью аппаратов авторов. Ташкент, Медицина, 1978 г., с.12 - прототип.

25

Формула изобретения

Устройство для лечения контрактур, содержащее кожно-металлические гильзы, шарнирно связанные между собой, снабженные средствами их фиксации выше и ниже сустава конечности и приводом периодического движения в виде зубчатого механизма,

30 отличающееся тем, что привод установлен на гильзе, выполненной с возможностью установки выше сустава конечности, причем ведущее звено привода снабжено приводом вращения, а ведомое звено - диаметрально установленным на нем рычагом, свободный конец которого скользяще связан с втулкой, поворотной установленной на гильзе, выполненной с возможностью установки ниже сустава конечности, при этом рычаг снабжен

35 ограничителем движения.

40

45

50