



ФЕДЕРАЛЬНАЯ СЛУЖБА  
ПО ИНТЕЛЛЕКТУАЛЬНОЙ СОБСТВЕННОСТИ,  
ПАТЕНТАМ И ТОВАРНЫМ ЗНАКАМ

## (12) ОПИСАНИЕ ИЗОБРЕТЕНИЯ К ПАТЕНТУ

(21), (22) Заявка: 2006100456/06, 10.01.2006

(24) Дата начала отсчета срока действия патента:  
10.01.2006

(43) Дата публикации заявки: 20.07.2007

(45) Опубликовано: 27.05.2008 Бюл. № 15

(56) Список документов, цитированных в отчете о  
поиске: RU 2215946 C1, 10.11.2003. SU 758572  
A, 23.08.1980. RU 2021563 C1, 15.10.1994. RU  
2201556 C2, 05.06.2001. RU 2133924 C1,  
27.07.1999. SU 1787429 A1, 15.01.1993. US  
2507902 A, 16.05.1950.

Адрес для переписки:

420044, г.Казань, пр. Ямашева, 36, а/я 22,  
ООО "Центр Новых Технологий "НУР",  
Исполнительному директору А.С. Минкину

(72) Автор(ы):

Нуждин Владимир Иванович (RU),  
Нуждин Евгений Владимирович (RU)

(73) Патентообладатель(и):

Общество с ограниченной ответственностью  
"Центр Новых Технологий "НУР" (RU)

## (54) НАГРЕВАТЕЛЬ ВОДЫ

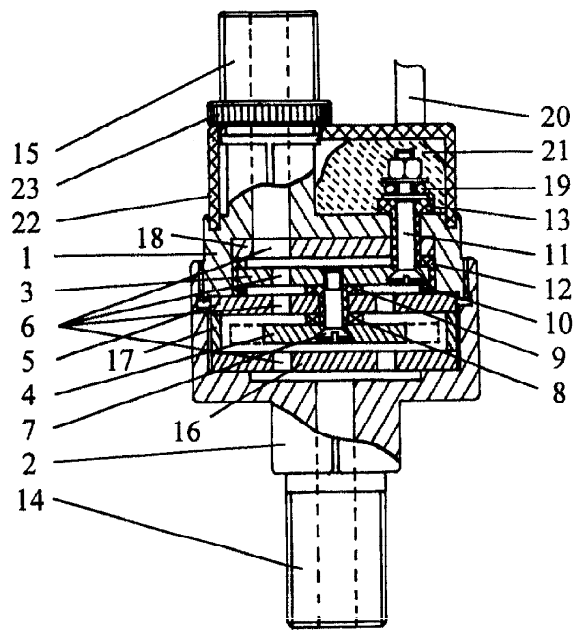
(57) Реферат:

Изобретение относится к электрическим нагревателям воды и может быть использовано для отопления помещений, в титанах или в качестве проточного водонагревателя. Задачей изобретения является создание нагревателя в виде малогабаритного элемента трубопровода со стандартным соединением, с возможностью его подключения к схеме электропитания с функциями включения нагрузки с плавным по времени нарастанием мощности и стабилизации или ограничения электрической мощности выделяемой в нагрузку воды. Поставленная задача решается в нагревателе воды, содержащем цилиндрический полый корпус, имеющий клемму заземления, на нижней части которого закручена полая резьбовая насадка, и электроды, выполненные дисковыми пластинчатыми с проточными отверстиями, скрепленные через диэлектрические изоляторы

между собой и корпусом, причем два из них являются фазовыми, один из которых расположен в полости насадки съемно, другой - в полости корпуса, а средний электрод, расположенный между фазовыми электродами с примыканием его соответствующей плоскости по периметру к корпусу, является нулевым электродом, входной патрубков. Водонагреватель дополнительно снабжен двумя нулевыми электродами, расположенными соответственно в полости насадки с примыканием своей плоскости к насадке и в полости корпуса с примыканием своей плоскости к корпусу, и кольцом, размещенным с примыканием своими торцами к дополнительному нулевому электроду, расположенному в насадке, и среднему нулевому электроду, выходной патрубков расположен в верхней части полого корпуса, а входной патрубков расположен в нижней части насадки. 1 з.п. ф-лы, 4 ил.

RU 2 3 2 5 5 9 6 C 2

RU 2 3 2 5 5 9 6 C 2



Фиг. 1



FEDERAL SERVICE  
FOR INTELLECTUAL PROPERTY,  
PATENTS AND TRADEMARKS

(12) **ABSTRACT OF INVENTION**

(21), (22) Application: **2006100456/06, 10.01.2006**

(24) Effective date for property rights: **10.01.2006**

(43) Application published: **20.07.2007**

(45) Date of publication: **27.05.2008 Bull. 15**

Mail address:

**420044, g.Kazan', pr. Jamasheva, 36, a/ja 22,  
OOO "Tsentr Novykh Tekhnologij "NUR",  
Ispolnitel'nomu direktoru A.S. Minkinu**

(72) Inventor(s):

**Nuzhdin Vladimir Ivanovich (RU),  
Nuzhdin Evgenij Vladimirovich (RU)**

(73) Proprietor(s):

**Obshchestvo s ogranichennoj otvetstvenost'ju  
"Tsentr Novykh Tekhnologij "NUR" (RU)**

(54) **WATER HEATER**

(57) Abstract:

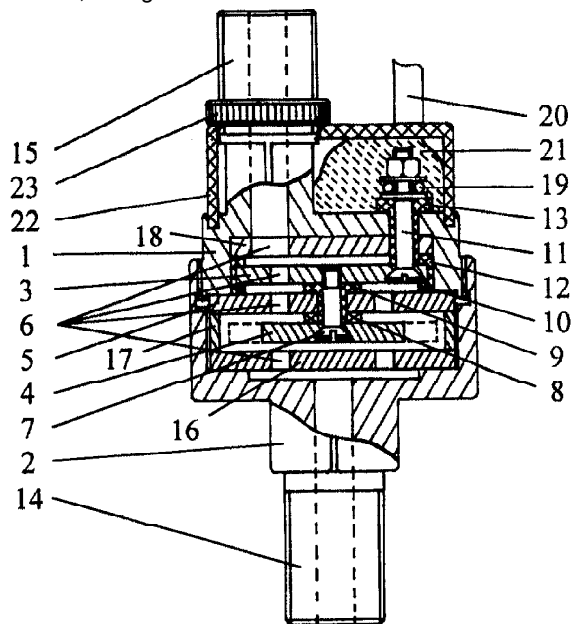
FIELD: heating systems.

SUBSTANCE: objective of the invention is to make a heater in the form of compact pipeline element with standard connection, with possibility of its connection to the power supply circuit, with functions for connecting a load with gradual increase in power and stabilisation or limiting of electrical power dissipated in the water load. The objective can be realised by a water heater which consists of inlet connection pipes, a hollow cylindrical case with an earth terminal, on the lower part of which there is hollow threaded nozzle, and electrodes, made in the form of lamellar discs with flow openings, fixed through insulators between themselves and the case. Two of the electrodes are phase, one of which is detachably installed in the cavity of the nozzle; the other is inside the case, and the middle electrode, located between the phase electrodes with joining of its corresponding plane to the perimeter of the case, is a null electrode. The water heater is also equipped with two null electrodes inside the cavity of the nozzle and inside the case with its plane joined to the case, and a ring, whose edges are joined to the null electrode in the nozzle and the middle null electrode. The outlet connection pipe

is located on the upper part of the hollow case, and the inlet connection pipe is on the lower part of the nozzle.

EFFECT: allows for connecting a load with gradual increase in power or limiting electrical power.

2 cl, 4 dwg



Фиг. 1

RU 2 3 2 5 5 9 6 C 2

RU 2 3 2 5 5 9 6 C 2

Техническое решение относится к электрическим нагревателям воды и может быть использовано в замкнутой системе нагрева воды, например, для отопления помещений, в титанах или в качестве проточного водонагревателя.

Известен аппарат отопительный газовый бытовой с водяным контуром (АОГВ - 11,6-3), выпускаемый ЗАО «РОСТОВГАЗОАППАРАТ», где для нагревания воды используется газовая горелка с терморегулятором с пределами настройки температуры нагрева воды 50...90°C (копия руководства по эксплуатации прилагается).

Известны аппараты водонагревательные проточные газовые бытовые «Астра» (ВПГ-18, ВПГ-21), выпускаемые ОАО ПКО «Теплообменник», Россия. 603950. г. Н.Новгород, пр.Ленина. 93, где для нагревания воды также используется газовая горелка, где регулирование степени нагрева воды производится величиной отбора теплой воды или поворотом ручки управления основной горелки (копия паспорта прилагается).

Описанные выше газовые аналоги нагревателей воды обладают следующими недостатками:

- отрицательные экологические показатели из-за наличия продуктов сгорания газа,
- уменьшение количества кислорода в помещении, так как он является основным компонентом, участвующим при сгорании газа,
- большие габариты нагревателей,
- необходимость наличия дополнительной конструкции, отвода продуктов сгорания и приточной вентиляции,
- необходимость газификации данного места установки водяного нагревателя (если это вообще выполнимо).

Известен электродный нагреватель воды, выбранный в качестве прототипа из патента РФ № 2215946, содержащий входной патрубок, электроды, скрепленные между собой и диэлектрически изолированные друг от друга, причем входной патрубок расположен в верхней части цилиндрического полого корпуса, имеющего клемму заземления, со смещением относительно его центральной оси, соосно которой на нижней части корпуса закручена полая резьбовая насадка со сливными отверстиями, над которой соосно оси корпуса установлены электроды, выполненные дисковыми, пластинчатыми с проточными отверстиями, закрепленные через диэлектрические изоляторы к корпусу, причем два из них являются фазовыми, один из которых расположен в полости корпуса, другой - в полости насадки и установлен съемно, а средний электрод, расположенный между фазовыми электродами с примыканием соответствующих плоскостей по периметру к резьбовой насадке и к корпусу, является нулевым электродом.

Недостатком описанного выше прототипа является невозможность его использования в замкнутой системе нагрева воды (используется только как насадка на водопроводный кран), а также то, что не предусмотрена возможность их подключения к схеме электропитания с функциями:

- включения нагрузки (в качестве которой может использоваться несколько нагревателей воды с подключением на одну или несколько фаз сетевого питания) с плавным по времени нарастанием мощности (в течение нескольких секунд),
- стабилизации или ограничения электрической мощности выделяемой в нагрузке (установленной вручную),
- стабилизации заданной температуры (установленной вручную), не зависящей от расхода воды,
- цифровой индикации температуры воды.

Решаемая техническая задача предлагаемого нагревателя воды, не зарастающего накипью, с возможностью его использования, как в замкнутой системе нагрева воды, так и в качестве проточного водонагревателя, заключается в создании конструкции нагревателя воды в виде малогабаритного элемента трубопровода со стандартным соединением, с возможностью его подключения к схеме электропитания с функциями:

- включения нагрузки (в качестве которой может использоваться несколько нагревателей воды с подключением на одну или несколько фаз сетевого питания) с

плавным по времени нарастанием мощности (в течение нескольких секунд),  
 - стабилизации или ограничения электрической мощности, выделяемой в нагрузке (установленной вручную),  
 - стабилизации заданной температуры (установленной вручную), не зависящей от  
 5 расхода воды,

- цифровой индикации температуры воды,
- отключения нагрузки (нагревателя) при прекращении расхода воды (при использовании нагревателя воды в качестве проточного водонагревателя).

Поставленная техническая задача решается в нагревателе воды, содержащем  
 10 цилиндрический полый корпус, имеющий клемму заземления, на нижней части которого закручена полая резьбовая насадка, и электроды, выполненные дисковыми пластинчатыми с проточными отверстиями, скрепленные через диэлектрические изоляторы между собой и корпусом, причем два из них являются фазовыми, один из которых расположен в полости насадки съемно, другой - в полости корпуса, а средний электрод, расположенный между  
 15 фазовыми электродами с примыканием его соответствующей плоскости по периметру к корпусу, является нулевым электродом, входной патрубков. Водонагреватель дополнительно снабжен двумя нулевыми электродами, расположенными соответственно в полости насадки с примыканием своей плоскости к насадке и в полости корпуса с примыканием своей плоскости к корпусу, и кольцом, размещенным с примыканием своими  
 20 торцами к дополнительному нулевому электроду, расположенному в насадке, и среднему нулевому электроду, выходной патрубков расположен в верхней части полого корпуса, а входной патрубков расположен в нижней части насадки.

Выходной патрубков нагревателя может быть снабжен датчиком температуры с выводами, предназначенными для подключения к температурному регулятору схемы  
 25 электропитания нагревателя воды.

На фиг.1 изображен в разрезе нагреватель воды.

На фиг.2 изображена клемма электропроводника заземления с датчиком температуры как пример его возможного крепления.

На фиг.3 показана функциональная схема электропитания нагревателя воды с  
 30 подключением нагрузки на одну фазу сетевого питания, где в качестве нагрузки может использоваться один или несколько нагревателей с параллельным электрическим подключением.

На фиг.4 показана принципиальная электрическая схема фиг.3 нагревателя воды с  
 35 дополнительными элементами, позволяющими подключение в качестве нагрузки двух нагревателей на две фазы сетевого питания.

Нагреватель воды содержит цилиндрический полый корпус 1, имеющий клемму заземления (на фиг.1 не показано). На нижней части полого корпуса 1 закручена полая резьбовая насадка 2. В полостях корпуса 1 и резьбовой насадки 2 установлены электроды: первый электрод 3, второй электрод 4, третий электрод 5, выполненные дисковыми  
 40 пластинчатыми с проточными отверстиями 6. Первый электрод 3, второй электрод 4, третий электрод 5 первым винтом 7 скреплены через диэлектрические изоляторы - шайбу 8, первую втулку 9 и кольцевую прокладку 10 между собой и корпусом, вторым винтом 11 через диэлектрические изоляторы - фасонное кольцо 12, вторую втулку 13. Причем два из них - первый электрод 3 и второй электрод 4 являются фазовыми, один из которых -  
 45 первый электрод 3 - расположен в полости корпуса 1, другой - в полости насадки 2 и установлен съемно. Средний - третий электрод 5, расположенный между фазовыми электродами - первым электродом 3 и вторым электродом 4 с примыканием его соответствующей плоскости по периметру к корпусу 1, является первым нулевым электродом. Входной патрубков 14 расположен в нижней части полой резьбовой насадки 2,  
 50 в полости которой расположен второй нулевой электрод - четвертый электрод 16 и кольцо 17 с примыканием его соответствующих торцов ко второму - четвертому электроду 16 и первому - среднему - третьему электроду 5 нулевыми электродами. Выходной патрубков 15 расположен в верхней части полого корпуса 1, в полости которого с прилеганием

соответствующей плоскости к корпусу 1 расположен третий нулевой электрод - пятый электрод 18.

В нагревателе воды выходной патрубков 15 может быть снабжен датчиком температуры с выходными выводами, предназначенными для подключения к температурному регулятору, 5  
схемы электропитания нагревателя воды.

Места соединений фазового электропроводника 19, электропроводника заземления, датчика температуры и ввода провода питания 20 герметизируются диэлектрическим термостойким водоизоляционным материалом 21 (силиконовой пастой типа СБ) и дополнительно закрыты изоляционной крышкой 22, зажатой резьбовым кольцом 23 по 10  
резьбе выходного патрубка 15. На фиг.2 изображена клемма 48 электропроводника заземления 37 с датчиком температуры 49 (в качестве которого используется терморезистор ТРА-1) как пример его возможного крепления по всем вариантам технического решения. На первый вывод 50 датчика температуры 49 с помощью диэлектрического термостойкого водоизоляционного материала (силиконовой пасты типа 15  
СБ) наклеен кембрик 51 из термостойкого электроизоляционного материала (например, фторопласта) и совместно с датчиком температуры 49 вклеен в клемму 48. Второй вывод 52 датчика температуры 49 припаян к клемме 48. Места пайки 53. Первый вывод 50 датчика температуры 49 припаян (на фиг.5 не показано) к проводу датчика температуры 49 с термостойкой изоляцией. Место пайки заизолировано диэлектрическим термостойким 20  
водоизоляционным материалом (не показано).

В нагревателе воды в качестве примера конкретной реализации провод питания 20 может быть выполнен в виде мягкого, изолированного, экранированного кабеля внутри которого расположен фазовый электропроводник 19 в термостойкой изоляции и экранированный провод датчика температуры 49. В качестве электропроводника 25  
заземления 37 может использоваться металлический экран.

При установке датчика температуры 49 клемма 48 электропроводника заземления 37 с датчиком температуры 49 используется как клемма заземления. Клемма 48 местом крепления датчика температуры 49 прижимается к выходному патрубку 15 и с помощью 30  
третьего винта и резьбового отверстия в корпусе 1 через отверстие 54 в клемме 48 крепится к корпусу 1.

На фиг.3 показана функциональная схема электропитания нагревателя воды с подключением нагрузки 55 на одну фазу сетевого питания, где в качестве нагрузки 55 может использоваться один или несколько нагревателей с параллельным электрическим 35  
подключением. Нагрузка 55 имеет два вывода, один из которых заземлен, а другой соединен с выходным выводом симистора 56. Также показаны: датчик тока 57, содержащий переключатель 58, являющийся «Регулятором тока». Датчик тока имеет два токовых вывода, один из которых соединен с входным выводом симистора 56, а другой соединен с 40  
выходным выводом выключателя 59, входной вывод которого подсоединен к первой фазе (нумерация в данном случае условная) сетевого питания. Блок питания 60 имеет входные и выходные выводы. Один из входных выводов подсоединен к выходному выводу выключателя 59, а другой заземлен. Два из трех выходных выводов являются минусовыми - выпрямленного и стабилизированного напряжения, а третий - общим плюсовым и заземлен. Плюсовые выводы питания: генератора импульсов 61, блока управления 62, 45  
температурного регулятора 63 и термометра 64 с цифровым индикатором 65 заземлены. Минусовые выводы подсоединены к минусовому выводу стабилизированного напряжения блока питания 60. Минусовой вывод выпрямленного напряжения блока питания 60 подсоединен к первым входным выводам блока управления 62 и генератора импульсов 61. Выходные выводы генератора импульсов 61 связаны с выводами управления симистора 56. Первый вывод и вывод ползунка переменного резистора 66, являющегося 50  
«Регулятором мощности» 67, соединены с выходным выводом блока управления 62, второй вывод соединен со вторым входным выводом генератора импульсов 61. В качестве датчика температуры 49 используется терморезистор, один вывод которого заземлен, а другой подсоединен к входному выводу термометра 64 и связан с первым входным

выводом операционного усилителя 68, выходной вывод которого является выходным выводом температурного регулятора 63 и соединен со вторым входным выводом блока управления 62. Второй входной вывод операционного усилителя 68 соединен с ползунком переменного резистора, делителя напряжения, являющегося «Регулятором температуры»

5 69. Блок управления содержит полярный конденсатор 70 времязадающей RC цепи, плюсовой вывод которого заземлен, а минусовой вывод соединен с первым выводом резистора 71. Второй вывод резистора 71 является третьим входным выводом блока управления 62, к которому подсоединен вывод выключателя 72 датчика потребления воды 73, второй вывод которого заземлен. Датчик тока 57 имеет два выходных вывода, один из  
10 которых заземлен, а второй, являющийся выводом ползунка переключателя 58 - «Регулятора тока», подсоединен к четвертому входному выводу блока управления 62. Генератор импульсов 61 содержит фазосдвигающую цепь, состоящую из конденсатора 74 и резистора 75, вывод которого является вторым входным выводом генератора импульсов 61. Параллельно нагрузке 55 подсоединен индикатор 76, место расположения которого  
15 показано рядом с цифровым индикатором 65 термометра 64.

На фиг.4 показана принципиальная электрическая схема с дополнительными элементами (условно - элементами второй фазы), позволяющими подключение в качестве нагрузки 55 двух нагревателей Rh1 и Rh2 на две фазы сетевого питания. Где один вывод второго нагревателя Rh2 заземлен, а фазовый вывод соединен с выходным выводом  
20 симистора 56 второй фазы, выводы управления которого связаны с выходными выводами генератора импульсов 61 второй фазы. Выключатель 59 сдвоенный, входные выводы которого соединены с источником сетевого питания первой и второй фаз соответственно. К выходному выводу выключателя 59 второй фазы подсоединены входные выводы симистора 56 второй фазы и источника выпрямленного напряжения 77, второй входной  
25 вывод которого заземлен. Плюсовой выходной вывод источника выпрямленного напряжения 77 заземлен, а минусовой соединен с первым входным выводом генератора импульсов 61 второй фазы. Переменный резистор 66 «Регулятора мощности» 67 сдвоенный (ползунки имеют одну ручку перемещения), первый вывод и вывод ползунка второго переменного резистора 66 которого подсоединены к выходному выводу блока  
30 управления 62, а второй вывод соединен со вторым входным выводом генератора импульсов 61 второй фазы. У генератора импульсов 61 второй фазы имеются также выводы питания, минусовой из которых подсоединен к минусовому выводу стабилизированного напряжения блока питания 60, а плюсовой заземлен.

При рассмотрении нагреватель воды по второму варианту технического решения  
35 отличается от нагревателя воды по первому варианту технического решения лишь наличием трех дополнительных деталей: второй нулевой электрод - четвертый электрод 16 (фиг.2), кольцо 17 и третий нулевой электрод - пятый электрод 18, что не влияет на работу нагревателя. По этой причине рассмотрение в работе нагревателя воды по первому и второму предлагаемым вариантам технического решения приводим одновременно.

40 В качестве примера конкретной реализации рассмотрим случай нагрева воды в системе с замкнутым водяным контуром, когда необходимо нагреть воду в баке, расположенном в ванной комнате или бане. В систему трубопровода замкнутого водяного контура с помощью герметизированных резьбовых соединений вертикально (входным патрубком 14 вниз)  
45 устанавливают нагреватель. Нагреватель лучше устанавливать в другом, менее влажном помещении. По технике безопасности водяной бак с системой трубопровода должен быть заземлен. Корпус нагревателя воды также заземляют (клеммой заземления), а фазовый электропроводник 19 подсоединяют к выходному выводу выключателя (в качестве которого лучше использовать автоматический выключатель с ограничением тока), входной вывод которого соединен с фазовым напряжением сети электропитания (не показано). При  
50 включении выключателя фазовое напряжение подается на фазовые - первый 3 и второй 4 электроды. В данном нагревателе нагревательным элементом является вода, обладающая электрической проводимостью. При прохождении по ней электрического тока, она нагревается, уменьшается ее плотность и в замкнутом контуре начинается циркуляция

нагреваемой воды. Если мощность, выделяемая в нагревателе достаточна, вода нагреется до температуры кипения, после чего с помощью выключателя нагреватель отключают.

Так как (в основном) электропроводка помещений рассчитана на максимальный ток потребления - 25 А, не желательно, чтобы потребляемый нагревателем ток превышал это значение. А потребляемая мощность предлагаемого нагревателя воды зависит от общей площади фазовых - первого 3, второго 4 - электродов и электропроводимости нагреваемой воды. Подбор площади фазовых - первого 3, второго 4 - электродов должен производиться изготовителем путем замера тока потребления нагревателем, после его включения, погруженного в диэлектрическую емкость, заполненную в первом случае водой с максимальной электропроводимостью, а во втором случае с минимальной, используемой в водопроводах данного региона. Чем больше общая площадь фазовых - первого 3, второго 4 - электродов, тем больше ток потребления. Так как второй фазовый электрод 4 съемный, нагреватель получается универсальным, если площадь первого фазового электрода 3 настроена на нагрев воды с максимальной электропроводимостью (электрод 4 - отсутствует), а с установкой электрода 4 нагреватель будет настроен на нагрев воды с минимальной электропроводимостью.

Большим достоинством предлагаемого нагревателя воды при малых его габаритах является то, что он обладает большим КПД, при включении нагревателя без воды фазовая цепь остается разорванной и расхода электроэнергии не происходит, а также то, что он не зарастает накипью. Дело в том, что при прохождении через воду электрического тока в качестве носителей заряда участвуют также катионы и анионы, которые разбивают наросты накипи в нагревателе. Но при этом происходит износ металлических частей нагревателя. В нагревателе воды насадка 2 и корпус 1 от износа защищены.

В нагревателе воды выходной патрубков 15 может быть снабжен датчиком температуры 49 с выводами, предназначенными для подключения к температурному регулятору 63, схемы электропитания с подключением в качестве нагрузки 55 на одну фазу сетевого питания. Предлагаемый нагреватель с таким подключением можно использовать и в качестве проточного нагревателя воды, если он установлен, например, между вентиляем трубопровода холодной воды под мойкой и краном потребления (смесителем).

Рассмотрим его работу по функциональной схеме, показанной на фиг.3. Первоначально полярный конденсатор 70 времязадающей RC цепи и конденсатор 74 фазосдвигающей цепи разряжены, а ползунок переменного резистора 66 «Регулятора мощности» 67 находится в крайнем правом положении. Контакты выключателя 72 датчика потребления воды 73 (работа которого будет рассмотрена ниже) разомкнуты. Открываем кран потребления холодной воды, убедившись, что вода в мойку течет, включаем выключатель 59. При его включении (в качестве которого лучше использовать автоматический выключатель на 25 А) фазовое напряжение (первой фазы) подается на входные выводы блока питания 60 и через датчик тока 57 соответственно симистора 56, который на данный момент остается закрытым. Термометр 64 с цифровым индикатором 65 начинает показывать температуру воды в нагревателе. При подаче стабилизированного напряжения на выводы питания блока управления 62 через полярный конденсатор 70 времязадающей RC цепи начинает течь ток, вызывая линейное нарастание напряжения на его выводах. Что в свою очередь в схеме блока управления 62 приводит к плавному нарастанию потенциала на его выходном выводе. Через конденсатор 74, резистор 75 фазосдвигающей цепи генератора импульсов 61, переменный резистор 66 «Регулятора мощности» 67 начинает течь ток с плавным нарастанием по времени. При прохождении через конденсатор 74 тока происходит его заряд и нарастание напряжения на его выводах до некоторого критического значения. При достижении этого значения в схеме генератора импульсов 61 производится его мгновенный разряд, при котором с выходных выводов генератора импульсов 61 на управляющие выводы симистора 56 подается импульс, открывающий его. После чего процесс зарядки конденсатора 74 фазосдвигающей цепи повторяется и генератор импульсов 61 начинает работать, а через открытый симистор 56 и нагрузку 55 проходит ток оставшейся части полупериода фазы. В момент прохождения нулевой точки



(точки «нуль» напряжения фазового перехода) фазовое напряжение отсутствует и симистор 56 закрывается. В момент отсутствия фазового напряжения отсутствует и минусовое выпрямленное напряжение на первом входном выводе генератора импульсов 61, что приводит в схеме генератора импульсов 61 к мгновенному разряду конденсатора 74 фазосдвигающей цепи. Таким образом осуществляется привязка работы генератора импульсов 61 к нулевым точкам первой фазы сетевого напряжения питания. При дальнейшем нарастании напряжения на выводах полярного конденсатора 70 времязадающей RC цепи и росте потенциала на выходном выводе блока управления 62 происходит сокращение времени формирования генератором импульсов 61 первого (относительно нулевой точки) импульса, открывающего симистор 56. А это приводит к плавному нарастанию тока, проходящего через нагрузку 55. Если время от начала открывания симистора 56 до полного его открывания (пропускания через него всей полуволны тока сетевого питания) составляет три секунды, то за это время проходит 300 полупериодов. А это значит, что за три секунды формируется 300 точек плавного нарастания тока в нагрузке 55. При плавном нарастании тока в нагрузке 55 с каждой полуволной фазы в датчике тока 57 формируется импульс, который в качестве сигнала, пропорционального силе тока, подается на четвертый входной вывод блока управления 62. Если величина сигнала начинает превышать некоторое критическое значение, в схеме блока управления 62 происходит частичный разряд полярного конденсатора 70 времязадающей RC цепи, не позволяющий дальнейший рост напряжения на его выводах. В данном случае полярный конденсатор 70 начинает работать как интегрирующая емкость, что приводит к стабилизации среднего тока в нагрузке 55. При выделении в нагрузке 55 (нагревателе) электрической мощности происходит ее нагревание (воды). Начинает нагреваться и датчик температуры 49, в качестве которого используется терморезистор. Изменение его сопротивления (при нагревании) приводит к изменению напряжения на его выводах, которое сравнивается с опорным напряжением, снимаемым с ползунка переменного резистора - «Регулятора температуры» 69, в качестве сигнала рассогласования усиливается операционным усилителем 68 температурного регулятора 63 и подается на второй входной вывод блока управления 62. При приближении температуры к заданному значению на лимбе «Регулятора температуры» 69 в блоке управления 62 (за несколько градусов до заданного значения) начинает происходить разряд полярного конденсатора 70 времязадающей RC цепи, что приводит к уменьшению выделяемой мощности в нагрузке 55. При достижении заданной температуры схема, в автоматическом режиме, поддерживает электрическую мощность, выделяемую в нагрузке 55 (нагревателе), на уровне, достаточном для поддержания заданной температуры потребляемой воды, даже и при изменении ее расхода. При закрывании крана потребления воды, схема будет производить периодическое включение симистора 56, с минимальным выделением электрической мощности в нагрузке 55 (нагревателе), для поддержания заданной температуры воды в нагревателе.

Для избежания лишнего расхода электроэнергии в схеме нагревателя воды предусмотрена возможность подключения выключателя 72, если трубопровод воды снабжен датчиком потребления воды 73, в качестве которого может использоваться, например, узел водяной магистрали (установленный под нагревателем) «Аппарата водонагревательного проточного газового бытового» (см. паспорт). Шток водяной магистрали при открывании крана потребления воды (при наличии воды в трубопроводе) поднимается и размыкает контакты выключателя 72 датчика потребления воды 73. При закрывании крана потребления воды давление воды над и под мембраной штока выравнивается, шток опускается и замыкание контактов выключателя 72 является сигналом прекращения потребления воды. В блоке управления 62 через резистор 71 происходит разряд полярного конденсатора 70 и отключение нагрузки 55. При отключении выключателя 59 происходит медленный разряд накопительных, сглаживающих конденсаторов блока питания 60, подключенных параллельно выводам стабилизированного напряжения. Благодаря этому в блоке управления 62 происходит

перезаряд (со сменой полярности) дополнительного конденсатора (на фиг.6 не показан) (который в момент прохождения нулевой точки фазы перезарядиться не успевает) и быстрый разряд полярного конденсатора 70 времязадающей RC цепи. Это обеспечивает сохранение функции плавного нарастания мощности в нагрузке 55, даже после

5 кратковременного отключения и повторного включения выключателя 59 (или кратковременного отключения первой фазы). Функция включения нагрузки 55 с плавным нарастанием мощности (в течение трех секунд) и электронного отключения нагрузки 55 с помощью выключателя 72 позволяет избежать образования перепадов напряжения в сети при включении (выключении) и обгорания (большим током) контактов выключателя 59.

10 Благодаря функции стабилизации тока в нагрузке 55, с помощью датчика тока 57 можно стабилизировать любое значение тока в нагрузке 55 (или выбирать мощность, выделяемую в нагрузке 55). При установке в качестве переключателя 58 «Регулятора тока», например, переключателя ПР2 - 10П1НВ желаемый диапазон регулировки будет разбит на десять фиксированных значений, например, от 6 до 20 А. Схема электропитания  
15 нагревателя воды с функцией стабилизации тока в нагрузке 55 существенно расширяет возможность использования нагревателя (фиг.1, 2) при нагреве воды с разной электропроводимостью и позволяет отказаться от «Регулятора мощности» 67 (вместо переменного резистора 66 можно поставить перемычку). Так как диапазон регулировки мощности ограничивается пределом, установленным переключателем 58 в датчике тока  
20 57.

При использовании в схеме электропитания нагревателя воды функции стабилизации температуры - функция стабилизации тока в нагрузке 55 трансформируется (переходит) в функцию ограничения тока.

Для визуального контроля температуры воды в схеме электропитания нагревателя воды  
25 (фиг.6) предусмотрен термометр 64 с цифровым индикатором 65. Принципиальная электрическая схема термометра описана в журнале «Радио» № 1 за 2001 г. как «Бортовой термометр - вольтметр» стр.36-38.

Для визуального контроля коммутации и изменения электрического тока в нагрузке 55 служит световой индикатор 76. При монтаже в трубопровод (с целью повышения  
30 выделяемой электрической мощности в нагрузке 55) нескольких нагревателей с последовательным соединением и параллельным электрическим подключением датчиком температуры 49 снабжается последний (по ходу воды) нагреватель.

На фиг.4 показана принципиальная электрическая схема фиг.3 нагревателя воды по всем вариантам технического решения с дополнительными элементами, позволяющими  
35 подключение в качестве нагрузки 55 двух нагревателей Rn1 и Rn2 на две фазы сетевого питания соответственно.

Сначала рассмотрим функциональную работу схемы фиг.4. Генераторы импульсов 61 первой и второй фаз сетевого питания подсоединены к одному блоку питания 60, вторые входные выводы которых связаны с выходным выводом одного блока управления 62. Но  
40 работа генератора импульсов 61 второй фазы осуществляется с привязкой к нулевым точкам второй фазы (от источника выпрямленного напряжения 77). По этой причине при использовании однотипных симисторов 56 первой и второй фаз и подключении к ним нагревателей Rn1, Rn2 одинакового исполнения (с одинаковым сопротивлением) через них будет течь одинаковый ток.

45 В схеме фиг.4 показаны разные симисторы VS1 и VS2 только в качестве примера их подключения. На практике лучше использовать одинаковые симисторы (подключение которых, в зависимости от типа симистора, показано на фиг.4).

При необходимости подключения, например, трех нагревателей на три фазы сетевого питания схема дополняется еще одним источником выпрямленного напряжения 77 и  
50 элементами второй фазы, с подключением их на третью фазу сетевого питания. В качестве выключателя 59 используется трехфазный выключатель с ограничением тока, а в регуляторе мощности 67 (если в нем есть необходимость) используется строенный переменный резистор 66 (не показано).

Рассмотрим принципиальную электрическую схему фиг.7 с учетом вышесказанного о функциональной ее работе. Рассмотрим ее работу по первой фазе сетевого питания. Первоначально контакты выключателя 72 датчика потребления воды 73 разомкнуты, ползунок переменного резистора 66 «Регулятора мощности» 67 находится в крайнем

5 правом положении, а конденсаторы: 74 - С6 фазосдвигающей цепи генератора 61 первой фазы, 70 - С5 времязадающей RC цепи и дополнительный - С4 блока управления 62 разряжены. При включении выключателя 59 фазовое напряжение (первой фазы) подается на первичную обмотку трансформатора Т1, выводы которого являются входными выводами

10 блока питания 60, и через первичную обмотку трансформатора тока Т4, выводы которой являются токовыми выводами датчика тока 57, на входной вывод симистора 56 - VS1 первой фазы, который на данный момент остается закрытым. Выводы вторичной обмотки понижающего трансформатора Т1 блока питания 60 подсоединены в диагональ переменного тока выпрямительного моста VD1, минусовой вывод которого является

15 минусовым выходным выводом выпрямленного напряжения блока питания 60 и через диод VD3 связан с входным выводом микросхемы DA1 - стабилизатора напряжения, выходной вывод которой является выходным выводом стабилизированного напряжения блока питания 60. К входному и выходному выводам микросхемы DA1 подсоединены минусовые выводы конденсаторов С1 и С2 соответственно, которые являются накопительными, сглаживающими. Точка соединения плюсовых выводов: выпрямительного моста VD1,

20 конденсаторов С1, С2, микросхемы DA1 является общим плюсовым выходным выводом блока питания 60 и заземлена. Минусовой вывод выпрямленного напряжения блока питания 60 соединен с первыми входными выводами блока управления 62 и генератора импульсов 61 первой фазы. При появлении отрицательного потенциала на выводе резистора R31, являющемся первым входным выводом генератора импульсов 61 первой

25 фазы, отрицательный потенциал появляется и на аноде диода VD8. Он закрыт, закрыт и транзистор VT6. При появлении отрицательного потенциала на катоде диода VD6, являющемся первым входным выводом блока управления 62, через него и резистор R19 происходит заряд дополнительного конденсатора С4 и подача отрицательного потенциала на анод диода VD7, который остается закрытым. Закрытыми остаются транзисторы VT3,

30 VT4. При подаче стабилизированного напряжения на времязадающую RC цепь к базе составного транзистора VT5 прикладывается напряжение (подбором резистора R23), близкое к пороговому - открывающему транзистор VT5. Конденсатор 70 - С5 начинает заряжаться, что вызывает изменение напряжения приложенного к базе транзистор VT5 и появлению положительного потенциала, изменяющегося по линейному закону, на его

35 коллекторе, являющемся выходным выводом блока управления 62. При появлении положительного потенциала на выводе резистора 75 - R32, являющемся вторым входным выводом генератора импульсов 61 первой фазы, через него начинает заряжаться конденсатор 74 - С6 фазосдвигающей цепи, напряжение с выводов которого прикладывается к эмиттеру однопереходного транзистора VT7. При достижении порогового

40 напряжения на эмиттере однопереходного транзистора VT7 он открывается. Происходит быстрый разряд конденсатора 74 - С6 и импульсное изменение напряжения на выводах управления (в данном случае оптронного) симистора 56 - VS1 первой фазы. Изменение напряжения в виде переднего фронта первого импульса, проходящего по светодиоиду симистора 56 - VS1, открывает его. Генератор импульсов 61 первой фазы начинает

45 работать. В момент прохождения нулевой точки (точки «нуль» напряжения фазового перехода) ток в симисторе 56 - VS1 29 отсутствует, и он закрывается. Отсутствует и минусовое выпрямленное напряжение на первом входном выводе генератора импульсов 61, удерживающее транзистор VT6 в закрытом состоянии. В момент прохождения нулевой точки в базу транзистора VT6 через резистор R30 (ограничивающий ток) и диод VD8

50 проходит положительный импульс, открывающий его, что приводит к быстрому разряду конденсатора 74 - С6. Таким образом, через каждые полпериода первой фазы, осуществляется привязка начала формирования первого открывающего импульса. За время прохождения нулевой точки дополнительный конденсатор С4 блока управления не

успевает перезарядиться и транзисторы VT3, VT4 остаются закрытыми. При достижении определенного максимального тока в фазосдвигающей цепи генератора импульсов 61 время формирования первого открывающего импульса минимально и открытый симистор 56 - VS1 пропускает каждый полупериод практически всю полуволну фазового напряжения

5 питания первой фазы. Максимальный ток фазосдвигающей цепи определяется (номиналом резистора 75 - R32) срывом работы генератора импульсов 61. При достижении

10 максимального тока в фазосдвигающей цепи дальнейший рост напряжения на выводах полярного конденсатора 70 - C5 на работу генератора импульсов 61 влияния не оказывает. Симистор 56 - VS1 открывается передним фронтом первого (относительно

15 нулевой точки) импульса, и последующие импульсы в данном полупериоде, сформированные генератором импульсов 61, влияния на него не оказывают (так как он уже открыт). С указанными номиналами элементов времязадающей RC цепи время плавного

20 нарастания мощности в нагрузке 55 составляет около трех секунд. Точки соединения: резисторов R24, R25 времязадающей RC цепи и коллектора транзистора VT4, резистора

25 71 - R22 являются вторым и третьим входными выводами блока управления 62 соответственно. Резистор R25 является нагрузкой операционного усилителя 68 - DA2 температурного регулятора 63. Номиналом резистора обратной связи R12 подбирается коэффициент усиления микросхемы DA2. Номинал резистора R10 ограничивает ток в датчике температуры 49. Резистор R9 (может отсутствовать) установлен с целью

30 ограничения напряжения на входном выводе 3 микросхемы 68, при коротком замыкании датчика температуры 49 (чтобы не происходило включение симисторов 56 - VS1 и VS2 при замыкании выводов терморезистора R8). Резистор R11 облегчает настройку термометра 64. Резистор R6 является ограничителем верхнего предела задаваемой температуры. Номинал переменного резистора R3 «Регулятора температуры» 69 определяет диапазон

35 регулировки. Резистор R7 является ограничителем тока в делителе опорного напряжения. В датчике тока 57 выводы вторичной обмотки трансформатора тока T4 подсоединены в диагональ переменного тока выпрямительного моста VD5 соответственно. Минусовой вывод выпрямительного моста VD5 соединен с выводом делителя напряжения, состоящего

40 из резисторов R14, R15, R16, R17. Плюсевой вывод выпрямительного моста VD5 соединен с выводом резистора R17 и заземлен. Точки соединения резисторов R14 - R15, R15 - R16, R16 - R17 соединены соответственно с контактами положений переключателя 58 «Регулятора тока», вывод (ползунка) контакта направления является выходным выводом датчика тока 57. При отключении включателя 59 (или кратковременном отключении первой

45 фазы) на первом входном выводе блока управления 62 отрицательное напряжение отсутствует и благодаря остаточному напряжению на выводах накопительных сглаживающих конденсаторов C1, C2 блока питания 60 происходит перезаряд

50 дополнительного конденсатора C4 в блоке управления 62 и положительный потенциал через резистор R18 (ограничивающий ток) и диод VD7 открывает транзистор VT3, а тот - VT4, через который и резистор 71 - R22 (ограничивающий ток) происходит разряд

полярного конденсатора 70 - C5 времязадающей RC цепи. Поэтому при повторном включении функция плавного нарастания мощности в нагрузке 55 остается. Резистор R20, вывод которого является четвертым входным выводом блока управления 62, ограничивает ток в базу транзистора VT4. Диод VD6 исключает влияние емкости дополнительного конденсатора C4 на работу генератора импульсов 61, а VD3 - емкости C1. Диоды VD7, VD8

защищают базы транзисторов VT3, VT6 соответственно от подачи на них тока отрицательной полярности.

Работа генератора импульсов 61 второй фазы отличается от работы генератора импульсов 61 первой фазы лишь тем, что осуществляется с привязкой к нулевым точкам второй фазы от источника выпрямленного напряжения 77. На фиг.7 в качестве симистора

50 56 второй фазы показано подключение симистора VS2, выводы управления которого связаны с выходными выводами генератора импульсов 61 второй фазы через импульсный трансформатор T3. Импульсный трансформатор T3 является гальванической развязкой выходных выводов генератора импульсов 61 от напряжения второй фазы. При

расхождении значений токов в нагревателях Rn1 и Rn2 можно произвести подстройку резисторами R5 - R4, R32 (в качестве которых лучше использовать подстроечные). Для уменьшения чувствительности схемы к температуре окружающей среды между первым выводом микросхемы DA2 и выводом резистора балансировки R13 устанавливается

5 дополнительный терморезистор ТРА-1 - 3КQ (не показано). При подключении трех нагревателей на три фазы сетевого питания, сетевые трансформаторы можно заменить одним трехфазным.

Предлагаемое техническое решение - нагреватель воды, по всем вариантам технического решения, не нарастающий накипью, с возможностью его использования как в

10 замкнутой системе нагрева воды, так и в качестве проточного водонагревателя обладает достоинствами по сравнению с прототипами - создана конструкция нагревателя воды в виде малогабаритного элемента трубопровода со стандартным соединением, с возможностью его подключения к схеме электропитания с функциями:

- включения нагрузки (в качестве которой может использоваться несколько

15 нагревателей воды с подключением на одну или несколько фаз сетевого питания) с плавным по времени нарастанием мощности (в течение нескольких секунд),

- стабилизации или ограничения электрической мощности, выделяемой в нагрузке (установленной вручную),
- стабилизации заданной температуры (установленной вручную), не зависящей от

20 расхода воды,

- цифровой индикации температуры воды,
- отключения нагрузки (нагревателя) при прекращении расхода воды (при использовании нагревателя воды в качестве проточного водонагревателя).

#### 25 Формула изобретения

1. Нагреватель воды, содержащий цилиндрический полый корпус, имеющий клемму заземления, на нижней части которого закручена полая резьбовая насадка, и электроды, выполненные дисковыми пластинчатыми с проточными отверстиями, скрепленные через

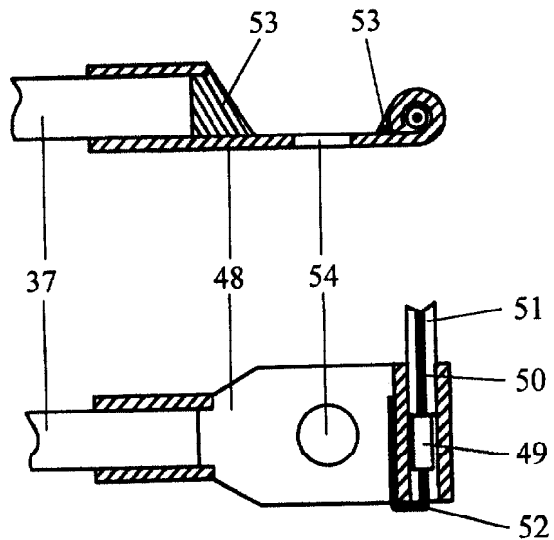
30 диэлектрические изоляторы между собой и корпусом, причем два из них являются фазовыми, один из которых расположен в полости насадки съемно, другой - в полости корпуса, а средний электрод, расположенный между фазовыми электродами с примыканием его соответствующей плоскости по периметру к корпусу, является нулевым электродом, входной патрубком, отличающийся тем, что он дополнительно снабжен двумя нулевыми электродами, расположенными соответственно в полости насадки с

35 примыканием своей плоскости к насадке и в полости корпуса с примыканием своей плоскости к корпусу, и кольцом, размещенным с примыканием своими торцами к дополнительному нулевому электроду, расположенному в насадке, и среднему нулевому электроду, выходной патрубком расположен в верхней части полого корпуса, а входной патрубком расположен в нижней части насадки.

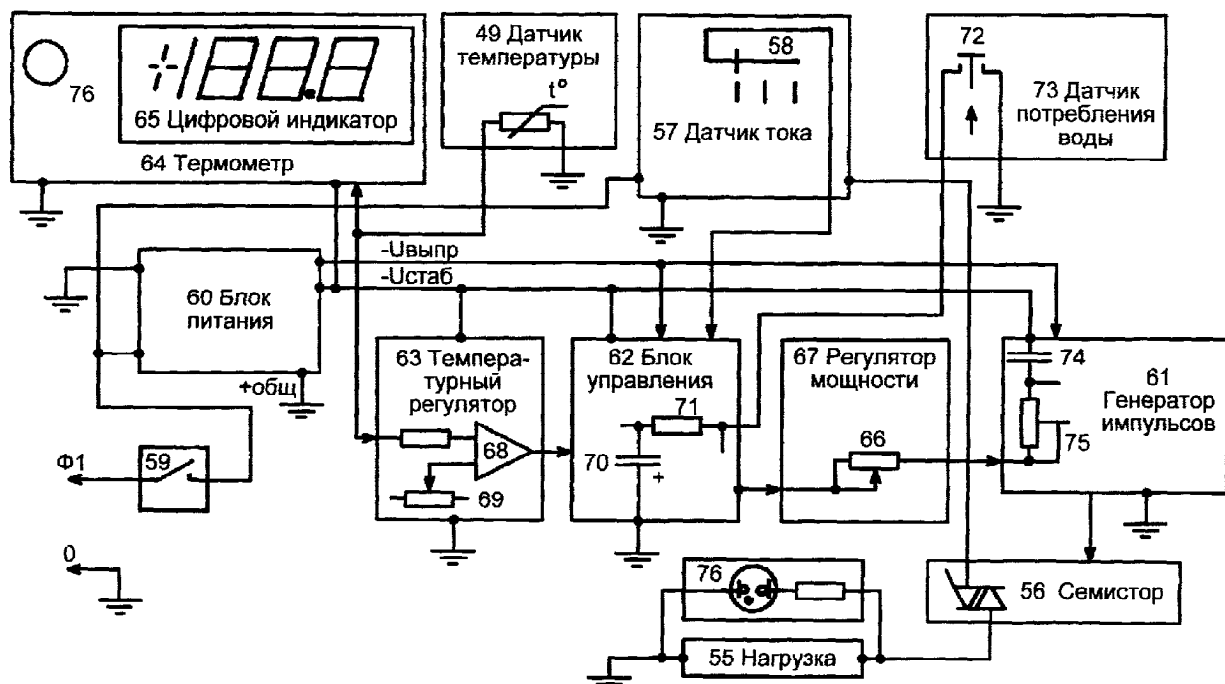
40 2. Нагреватель по п.1, отличающийся тем, что выходной патрубком снабжен датчиком температуры с выводами, предназначенными для подключения к температурному регулятору схемы электропитания нагревателя воды.

45

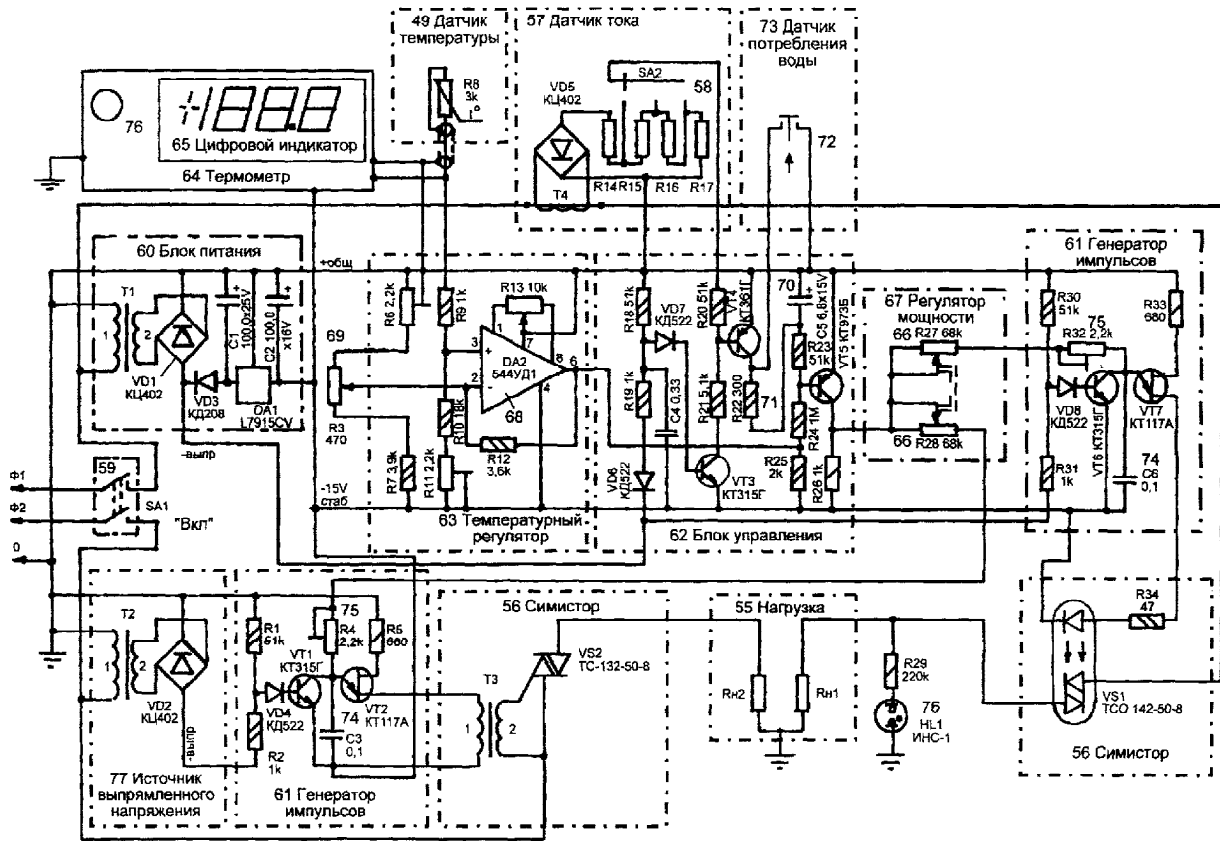
50



Фиг. 2



Фиг.3



Фиг. 4